



soundSation

WF-U4 *FITNESS*

UHF DUAL 4-CHANNEL
WIRELESS MICROPHONE
SYSTEMS



USER MANUAL MANUALE UTENTE

*Please read this manual carefully and proper take care of this manual.
Leggete questo manuale e conservatelo per future consultazioni!*



Dear customer,

First of all thanks for purchasing a SOUNDSATION® product. Our mission is to satisfy all possible needs of musical instrument, professional audio and lighting users offering a wide range of products using the latest technologies.

We hope you will be satisfied with this item and, if you want to collaborate, we are looking for a feedback from you about the operation of the product and possible improvements to introduce in the next future. Go to our website www.soundsationmusic.com and send an e-mail with your opinion, this will help us to build instruments ever closer to customer's real requirements.

One last thing: read this manual before using the instrument, an incorrect operation can cause damages to you and to the unit. Take care!

The SOUNDSATION Team

TABLE OF CONTENTS

IMPORTANT SAFETY SYMBOLS	4
TAKING CARE OF YOUR PRODUCT.....	4
1. UNBOXING	5
2. ACCESSORIES	5
3. OVERVIEW	6
3.1. Main Features.....	6
4. CONTROL AND FUNCTIONS	7
4.1. Receiver	7
4.2. Channel Selection	7
4.3. Headset Transmitter	8
5. SYSTEM OPERATION.....	8
6. SPECIFICATIONS.....	9
7. WARRANTY AND SERVICE	11
8. WARNING	11
9. DECLARATION OF CONFORMITY	22

IMPORTANT SAFETY SYMBOLS



The symbol is used to indicate that some hazardous live terminals are involved within this apparatus, even under the normal operating conditions, which may be sufficient to constitute the risk of electric shock or death.



The symbol is used in the service documentation to indicate that specific component shall be replaced only by the component specified in that documentation for safety reasons.



Protective grounding terminal



Alternating current/voltage



Hazardous live terminal

ON

Denotes the apparatus is turned on

OFF

Denotes the apparatus is turned off

WARNING:

Describes precautions that should be observed to prevent the danger of injury or death to the operator.

CAUTION:

Describes precautions that should be observed to prevent danger of the apparatus.

TAKING CARE OF YOUR PRODUCT

- ▶ Read these instructions
- ▶ Keep these instructions
- ▶ Heed all warning
- ▶ Follow all instructions

WATER / MOISTURE

The apparatus should be protected from moisture and rain a; for example near a bathtub or a kitchen sink, etc.

HEAT

The apparatus should be located away from heat sources such as radiators, stoves or other appliances that produce heat.

OBJECT AND LIQUID ENTRY

Objects do not fall into and liquids are not spilled into the inside of the apparatus for safety.

CLEANING

Clean only with a dry cloth. Do not use any solvents such as benzene or alcohol.

SERVICING

Do not implement any servicing other than those means described in the manual. Refer all servicing to qualified service personnel only. Only use accessories/attachments or parts recommended by the manufacturer.


INTERFERENCE FROM CELL PHONE

Using a cell phone near the wireless system can induce noise. If this occurs, move the cell phone further away from the components of the wireless system.

I. UNBOXING

When you'll open the package you will find the following items:

- ▶ 1x Receiver
- ▶ 1x Headset Transmitter
- ▶ 1x 1.5V AA-Type Battery
- ▶ 1x 1.5V AAA-Type Battery
- ▶ This User Manual

 **ATTENTION: Packaging bag is not a toy! Keep out of reach of children!!!**
Keep in a safe place the original packaging material for future use.

2. ACCESSORIES

SOUNDSATION can supply a wide range of quality accessories that you can use with your WIREFREE Series wireless microphone system, like Cables, Mixers, Speakers, Amplifiers, Stands, etc.

All products in our catalogue has been long tested with this device so we recommend to use Genuine SOUNDSATION Accessories and Spare Parts.

Ask your SOUNDSATION dealer for any accessories you could need to ensure best performance of the product.

3. OVERVIEW

WF-U4 FITNESS is the answer to of movement needs and protection against moisture that must characterize a wireless microphone specifically designed for fitness and for all activities based on high physical activity. The other key features are the absolute ease of use and protection against interference, which are the real answer to those who have not much time for setting or sound check: just plug the receiver into a 6.3mm jack socket of your audio system, choose one of the 16 frequencies available and that's it.

The WF-U4 FITNESS operates in the ISM-Europe band (863-865 MHz), which is free throughout Europe and does not require special permissions or licenses. Frequency selection is done via the DIP-switch on the receiver and via the infrared synchronization system on the transmitter.

Finally, the system is equipped with a practical and sturdy case to protect the elements when not in use and easy transport.

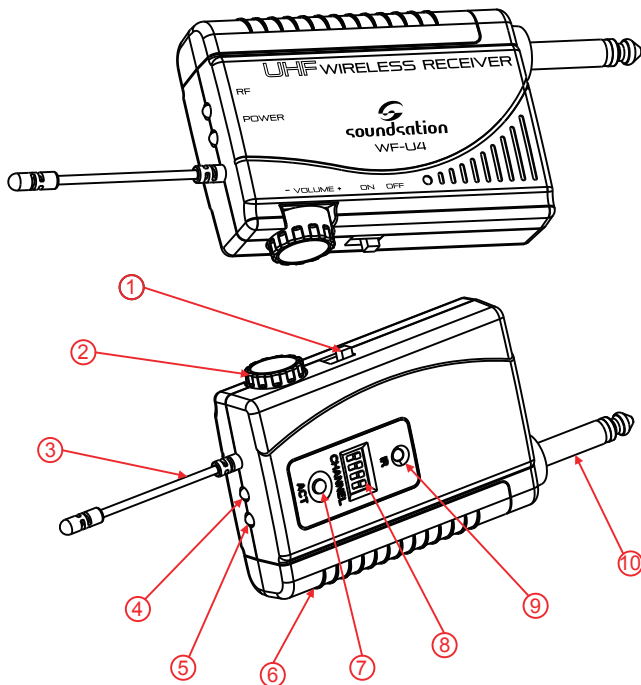
3.1. Main Features

- ▶ 16-Channel UHF wireless microphone with PLL circuit Design
- ▶ Automatic frequency scan feature searches for available frequencies
- ▶ SMT technology
- ▶ Hard sweat resistant headset transmitter with dynamic capsule
- ▶ DIP-switch channel selection with IR sync to transmitter
- ▶ No license across Europe (863-865MHz)
- ▶ Specifically designed for fitness applications
- ▶ Quick installation system without cables; the receiver directly connects to 6.35mm audio amplifier system to operate
- ▶ Small and easy to carry receiver
- ▶ Both receiver and transmitter use 1x 1.5Vcc battery
- ▶ Ideal distance: 30m

4. CONTROL AND FUNCTIONS

WireFree WF-U4 FITNESS receiver has numerous controls and indicators whose use it is important to know.

4.1. Receiver



Picture 1.

- | | |
|---------------------------------------|--|
| 1. Power switch | 6. Battery cover |
| 2. Volume knob | 7. ACT IR Pair Button |
| 3. Antenna | 8. Channel select switch (see following section for further details) |
| 4. Power supply indicator (Red) | 9. IR Transmitter |
| 5. Signal and audio indicator (Green) | 10. Output plug |

4.2. Channel Selection

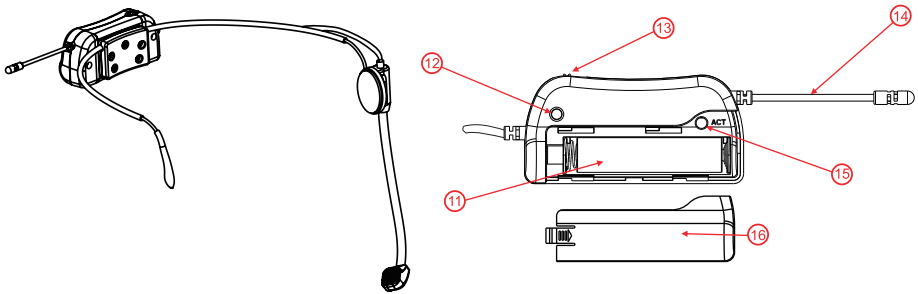
The DIP-Switch n. 8 selects the system operating frequency. There are 16 different frequencies and can be selected by moving the four switches according to following code:

CH 01 [][][][] 1 2 3 4	CH 02 [][][][] 1 2 3 4	CH 03 [][][][] 1 2 3 4	CH 04 [][][][] 1 2 3 4
CH 05 [][][][] 1 2 3 4	CH 06 [][][][] 1 2 3 4	CH 07 [][][][] 1 2 3 4	CH 08 [][][][] 1 2 3 4
CH 09 [][][][] 1 2 3 4	CH 10 [][][][] 1 2 3 4	CH 11 [][][][] 1 2 3 4	CH 12 [][][][] 1 2 3 4
CH 13 [][][][] 1 2 3 4	CH 14 [][][][] 1 2 3 4	CH 15 [][][][] 1 2 3 4	CH 16 [][][][] 1 2 3 4

Frequency Table

Channel	Frequency	Channel	Frequency
CH01	863.00 MHz	CH09	864.40 MHz
CH02	863.40 MHz	CH10	864.80 MHz
CH03	863.80 MHz	CH11	863.10 MHz
CH04	864.20 MHz	CH12	863.30 MHz
CH05	864.60 MHz	CH13	863.50 MHz
CH06	863.20 MHz	CH14	863.70 MHz
CH07	863.60 MHz	CH15	863.90 MHz
CH08	864.00 MHz	CH16	865.00 MHz

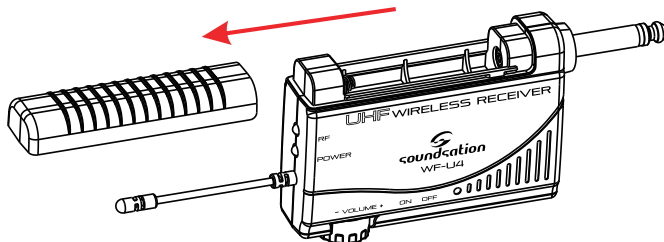
4.3. Headset Transmitter




Picture 2.

- 11. Battery
- 12. Power Indicator
- 13. Power Switch
- 14. Antenna
- 15. IR Sensor
- 16. Battery Cover

5. SYSTEM OPERATION



Picture 3.

- ▶ Open the receiver battery cover to insert 1x 1.5V AA-Type battery with correct polarity.
 - ▶ Insert 1x 1.5 AAA-Type battery on the headset microphone, paying attention to correct polarity.
 - ▶ Turn on the receiver ON/OFF switch (1), choose the frequency on DIP-Switch (8); see “4.2. Channel Selection” at page 7 for further details.
 - ▶ Turn on the transmitter ON/OFF switch (13).
 - ▶ Press for a couple of seconds the ACT button on the receiver until the signal indicator (4) turn red and flashing. Then put the transmitter ACT window (15) toward IR ACT receiver window (9).
-  **NOTE: By pressing ACT button you key you activate the receiver to send the operating frequency to the transmitter via infrared. The red LED (4) blinks for about 5 seconds, then it goes off and the operation ends automatically. In case of no-synchronization between the two parts, repeat this step one more. In case of failure after several attempts, contact your dealer or a qualified technician.**
- ▶ When the signal indicator on the receiver (5) turn green, it means that frequency is set.
 - ▶ Insert the receiver output plug into a Line-level Jack input on your audio system.
 - ▶ Turn gently volume knob (2) clockwise until you rich the desired audio level.

6. SPECIFICATIONS

SYSTEM

Carrier Frequency:	UHF 863-865MHz
Frequencies:	See Frequency Table at page 8
Frequency Stabilization:	<±30ppm
Dynamic Range:	> 100dB
Total Harmonic Distortion:	< 0.5%
Frequency Response:	40Hz-15KHz ±3dB
Packing Dimension (WxHxD):	270 x 215 x 75 mm
Packing Gross Weight:	2.3kg

RECEIVER

Battery Voltage:	1.5V (1x AA-Type battery)
Current Consumption:	< 100mA
Signal/Noise Ratio:	> 100dB

Receiving Sensitivity:	>4dBuV (SINAD=30dB)
De-Emphasis:	50uS
Dimension (WxHxD):	115 x 58 x 22 mm (no-antenna)
Antenna (W/DxH):	Ø4 x 70 mm
Net Weight:	0.63kg

HEADSET TRANSMITTER

Transmitter Power:	10mW
Modulation Type:	FM
Max Deviation:	±40KHz
Battery Voltage:	1x 1.5V AAA Battery
Current Consumption:	<90mA
Continuous Using:	5 hours
Pocket Transmitter Dimension (WxHxP):	62 x 31 x 25 mm (only transmitter, headset not included)
Antenna (W/DxH):	Ø3 x 65 mm
Pocket Transmitter Net Weight:	0.64kg

7. WARRANTY AND SERVICE

All SOUNDSATION products feature a limited two-year warranty. This two-year warranty is specific to the date of purchase as shown on your purchase receipt.

The following cases/components are not covered from the above warranty:

- Any accessories supplied with the product
- Improper use
- Fault due to wear and tear
- Any modification of the product effected by the user or a third party

SOUNDSATION shall satisfy the warranty obligations by remedying any material or manufacturing faults free of charge at SOUNDSATION's discretion either by repair or by exchanging individual parts or the entire appliance. Any defective parts removed from a product during the course of a warranty claim shall become the property of SOUNDSATION.

While under warranty period, defective products may be returned to your local SOUNDSATION dealer together with original proof of purchase. To avoid any damages in transit, please use the original packaging if available. Alternatively you can send the product to SOUNDSATION SERVICE CENTER – Via Enzo Ferrari , 10 – 62017 Porto Recanati - Italy . In order to send a product to service center you need an RMA number. Shipping charges have to be covered by the owner of the product.

For further information please visit www.soundsationmusic.com

8. WARNING

PLEASE READ CAREFULLY – EU and EEA (Norway, Iceland and Liechtenstein) only



This symbol indicates that this product is not to be disposed of with your household waste, according to the WEEE Directive (2202/96/EC) and your national law.

This product should be handed over to a designated collection point, e.g., on an authorized one-for-one basis when you buy a new similar product or to an authorized collection site for recycling waste electrical and electronic equipment (WEEE).

Improper handling of this type of waste could have a possible negative impact on the environment and human health due to potentially hazardous substances that are generally associated with EEE. At the same time, your cooperation in the correct disposal of this product will contribute to the effective usage of natural resources.

For more information about where you can drop off your waste equipment for recycling, please contact your local city office, waste authority, approved WEEE scheme or your household waste disposal service.



Gentile Cliente,

grazie per aver scelto un prodotto SOUNDSATION®. La nostra missione è quella di offrire ai nostri utenti una vasta gamma di strumenti musicali ed apparecchiature audio e lighting con tecnologie di ultima generazione.

Speriamo di aver soddisfatto le vostre aspettative e, se voleste collaborare, saremmo lieti di ricevere un vostro feedback sulla qualità del prodotto al fine di migliorare costantemente la nostra produzione. Visitate il nostro sito www.soundsationmusic.com ed inviateci una mail con la vostra opinione, questo ci aiuterà a sviluppare nuovi prodotti quanto più vicini alle vostre esigenze.

Un'ultima cosa, leggete il presente manuale al fine di evitare danni alla persona ed al prodotto, derivanti da un utilizzo non corretto.

Il Team SOUNDSATION

SOMMARIO

IMPORTANTI SIMBOLI DI SICUREZZA	14
IMPORTANTI ISTRUZIONI DI SICUREZZA.....	14
1. DISIMBALLAGGIO	15
2. ACCESSORI	15
3. INTRODUZIONE	16
4. CARATTERISTICHE.....	16
4. CONTROLLI E FUNZIONI	17
4.1. Ricevitore.....	17
4.2. Selezione dei Canali.....	17
4.3. Trasmettitore ad Archetto	18
5. IMPOSTAZIONE DEL SISTEMA	18
6. SPECIFICHE	19
7. GARANZIA E ASSISTENZA.....	21
8. AVVISO	21
9. DECLARATION OF CONFORMITY	22

IMPORTANTI SIMBOLI DI SICUREZZA



Il simbolo è usato per indicare che in questa apparecchiatura sono presenti alcuni terminali sotto tensione pericolosi, anche in condizioni di normale funzionamento, che possono costituire rischio di scosse elettriche o di morte.



Il simbolo viene utilizzato nella documentazione di servizio per indicare che uno specifico componente può essere sostituito esclusivamente dal componente specificato nella documentazione per motivi di sicurezza.



Terminale di Terra



Corrente/Tensione alternata



Terminale in tensione pericoloso

ON

Indica che l'apparato è acceso

OFF

Indica che l'apparato è spento

WARNING:

Precauzioni da osservare per evitare il pericolo di ferimento o di morte per l'utilizzatore.

CAUTION:

Precauzioni da osservare per evitare danni all'apparecchio.

IMPORTANTI ISTRUZIONI DI SICUREZZA

- ▶ Leggete queste istruzioni
- ▶ Conservate queste istruzioni
- ▶ Rispettate tutte le avvertenze

ACQUA E UMDITA'

L'apparecchio deve essere protetto dall'umidità e dalla pioggia, non può essere usato in prossimità di acqua; ad esempio nei pressi di una vasca da bagno, di un lavandino, di una piscina, etc.

CALORE

L'apparecchio deve essere posto lontano da fonti di calore come radiatori, stufe o altri apparecchi che producono calore.

INTRODUZIONE DI OGGETTI E LIQUIDI

Non introdurre oggetti o versare liquidi all'interno dell'apparato per ragioni di sicurezza.

PULIZIA

Pulite solo con un panno asciutto. Non utilizzate solventi come benzolo o alcol.

MANUTENZIONE

Non effettuate qualsiasi altro intervento al di fuori di quelli descritti nel manuale. Per eventuale assistenza rivolgetevi solo a personale qualificato. Utilizzate solo accessori / componenti suggeriti dal produttore.

INTERFERENZE DOVUTE A TELEFONI CELLULARI

Usare telefoni cellulari vicino ad un radiomicrofono può causare rumori in audio. Se ciò avviene, allontanate il cellulare dai componenti del radiomicrofono.

I. DISIMBALLAGGIO

Il sistema a radiomicrofono WF-U4 FITNESS è composto dai seguenti componenti:

- ▶ 1x RICEVITORE
- ▶ 1x Trasmettitore ad archetto
- ▶ 1x Batteria da 1.5V tipo AA
- ▶ 1x Batteria da 1.5V tipo AAA
- ▶ Questo Manuale d'Uso

 **ATTENZIONE: L'imballo non è un giocattolo! Tienilo fuori dalla portata dei bambini!!! Conserva tutte le parti dell'imballo per un futuro utilizzo.**

2. ACCESSORI

SOUNDSATION è in grado di fornire un'ampia gamma di accessori utili per l'utilizzo del radiomicrofoni WIREFREE, come ad esempio Cavi, Mixer, Diffusori, Amplificatori, Supporti per casse, ecc.

Tutti gli articoli presenti a catalogo e compatibili sono stati testati professionalmente dal nostro team, quindi raccomandiamo vivamente di utilizzare prodotti ed accessori originali SOUNDSATION.

Chiedi al tuo negoziante autorizzato SOUNDSATION la lista degli accessori originali compatibili, in questo modo ti assicurerai una performance ottimale.

3. INTRODUZIONE

Il WF-U4 FITNESS nasce dall'esigenza di massima libertà di movimento e di protezione contro l'umidità che deve caratterizzare un microfono wireless pensato per il fitness o per tutte quelle attività basate sull'attività fisica. L'altra caratteristica fondamentale è l'assoluta facilità di utilizzo e protezione contro le interferenze in risposta all'esigenza di chi non ha molto tempo per settaggi o prove audio: basta inserire il ricevitore in una presa Jack da 6.3mm del Vostro impianto audio, scegliere una tra le 16 frequenze disponibili ed il gioco è fatto.

Il WF-U4 FITNESS opera nella banda di frequenze tra 863-865 MHz libera in tutta Europa e non necessita di particolari autorizzazioni o licenze. La scelta delle frequenze avviene sul ricevitore tramite selettore e sul trasmettitore tramite il sistema di sincronizzazione ad infrarosso.

Il sistema ha in dotazione una pratica e robusta valigetta per proteggere gli elementi quando non utilizzati e facilitare il trasporto.

4. CARATTERISTICHE

- ▶ Radiomicrofono UHF a 16 Canali con tecnologia PLL (Phase-Locked Loop)
- ▶ Scansione automatica delle frequenze per la ricerca delle frequenze libere da interferenze
- ▶ Tecnologia SMT per integrare al massimo tutte le funzioni la circuitazione
- ▶ Microfono ad archetto resistente al sudore con capsula dinamica professionale
- ▶ Selezione delle frequenze tramite DIP-Switch con sincronizzazione IR col trasmettitore
- ▶ Nessun bisogno di speciali licenze di utilizzo in Europa (863-865MHz)
- ▶ Progettato specificatamente per il fitness e tutte le attività sportive
- ▶ Sistema ad installazione rapida senza bisogno di cavi; il ricevitore si collega direttamente all'impianto audio tramite il connettore da 6.3mm
- ▶ Ricevitore piccolo e facile da utilizzare
- ▶ Entrambi il trasmettitore e il ricevitore usano 1 batteria 1.5Vcc
- ▶ Distanza Ideale: 30m

4. CONTROLLI E FUNZIONI

Il radiomicrofono SOUNDSATION WireFree WF-U4 FITNESS ha numerosi controlli ed indicatori il cui utilizzo è importante conoscere.

4.1. Ricevitore

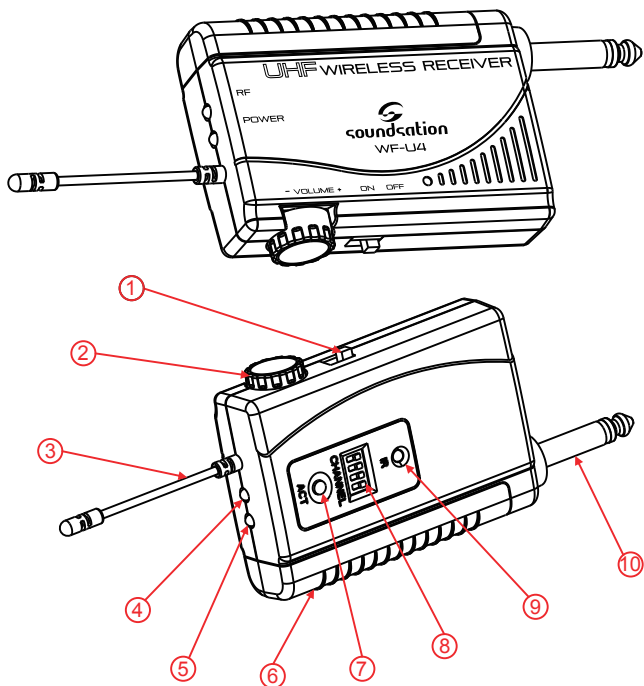


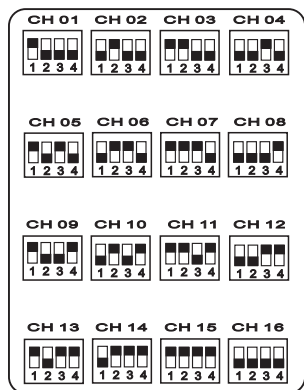
Figura 1.

- | | |
|--|--|
| 1. Interruttore di accensione | 6. Coperchio Batteria |
| 2. Volume | 7. Tasto ACT di accoppiamento IR |
| 3. Antenna | 8. Selettori di canale (consultare la prossima sezione per ulteriori dettagli) |
| 4. Indicatore di accensione (Rosso) | 9. Trasmettitore IR |
| 5. Indicatore di ricezione e audio (Verde) | 10. Connettore di uscita |

4.2. Selezione dei Canali

I selettori (8) permettono di scegliere la frequenza di lavoro del sistema. Ci sono 16 differenti frequenze che possono essere impostate muovendo i quattro selettori secondo

le indicazioni mostrate nella seguente tabella:



Elenco frequenze

Canale	Frequenza	Canale	Frequenza
CH01	863.00 MHz	CH09	864.40 MHz
CH02	863.40 MHz	CH10	864.80 MHz
CH03	863.80 MHz	CH11	863.10 MHz
CH04	864.20 MHz	CH12	863.30 MHz
CH05	864.60 MHz	CH13	863.50 MHz
CH06	863.20 MHz	CH14	863.70 MHz
CH07	863.60 MHz	CH15	863.90 MHz
CH08	864.00 MHz	CH16	865.00 MHz

4.3. Trasmettitore ad Archetto

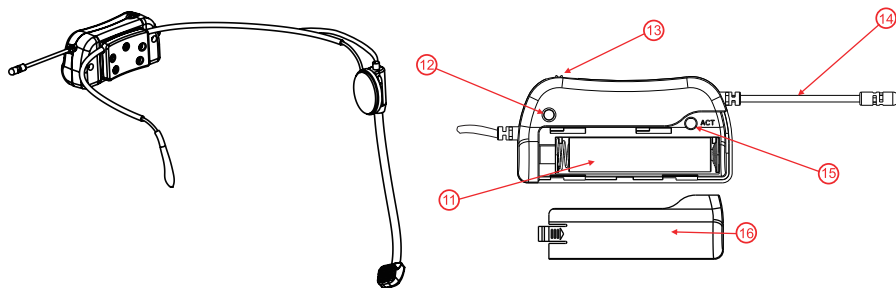


Figura 2.

- 11. Batteria
- 12. Indicatore di Accensione
- 13. Interruttore di Accensione
- 14. Antenna
- 15. Sensore ad infrarossi (IR)
- 16. Coperchio Batteria

5. IMPOSTAZIONE DEL SISTEMA

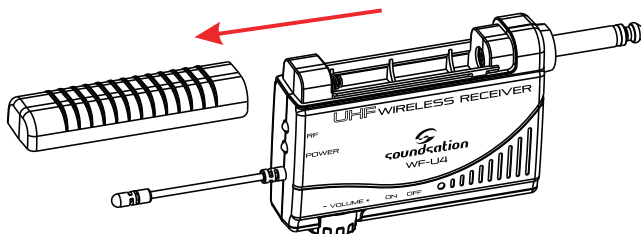



Figura 3.

- ▶ Aprite il coperchio della batteria del ricevitore e inserire una batteria da 1.5V tipo AA (stilo) facendo attenzione alla polarità indicata.
- ▶ Aprite il coperchio della batteria del trasmettitore e inserire una batteria da 1.5V tipo AAA (mini stilo) facendo attenzione alla polarità indicata.
- ▶ Accendete il ricevitore tramite l'interruttore ON/OFF (1) e scegliete la frequenza con i selettori (8); fate riferimento al paragrafo "4.2. Selezione dei Canali" per ulteriori dettagli.
- ▶ Accendete il trasmettitore ad archetto tramite l'interruttore ON/OFF (13).
- ▶ Tenete premuto per un paio di secondi il tasto ACT sul ricevitore fino a quando il LED di accensione rosso (4) non lampeggia. Avvicinate quindi il sensore IR del trasmettitore (15) alla finestra IR del ricevitore (9).

 **NOTA: Quando si preme il tasto ACT si predispongono il ricevitore all'invio della frequenza al trasmettitore tramite infrarossi. il LED rosso (4) lampeggia per circa 5 secondi, poi si spegne e l'operazione termina automaticamente. In caso di mancata sincronizzazione col trasmettitore, ripetere il punto precedente. In caso di fallimento dopo numerosi tentativi, contattate il vostro rivenditore o un tecnico specializzato.**

- ▶ Quando l'indicatore di segnale verde (5) si illumina, significa che la frequenza è impostata correttamente.
- ▶ Inserite il connettore Jack audio (10) del ricevitore in un ingresso di linea del vostro impianto audio.
- ▶ Aumentate lentamente il volume (2) in senso orario fino al raggiungimento del livello desiderato.

6. SPECIFICHE

SISTEMA

Banda:	UHF 863-865MHz
Frequenze:	Vedere la tabella a pagina 18
Stabilizzazione della Frequenza:	<±30ppm
Intervallo Dinamico:	> 100dB
Distorsione Armonica Totale:	< 0.5%
Risposta in Frequenza:	40Hz-15KHz ±3dB
Dimensioni Imballo (LxAxP):	270 x 215 x 75 mm
Peso Lordo Imballo:	2.3kg

RICEVITORE

Alimentazione:	1.5V (1x batteria Tipo AA)
----------------	----------------------------

Consumo in Corrente:	< 100mA
Rapporto Segnale/Rumore:	> 100dB
Sensibilità di Ricezione:	>4dBuV (SINAD=30dB)
De-Enfasi:	50uS
Dimensioni (LxAxP):	115 x 58 x 22 mm (antenna esclusa)
Antenna (L/PxA):	Ø4 x 70 mm
Peso Netto:	0.63kg

TRASMETTITORE AD ARCHETTO

Potenza di Trasmissione:	10mW
Tipo di Modulazione:	FM
Deviazione Massima:	±40KHz
Alimentazione:	1x Batteria da 1.5V tipo AAA
Consumo in Corrente	<90mA
Utilizzo Continuo:	5 ore
Dimensioni Trasmettitore Tasca- bile (LxAxP):	62 x 31 x 25 mm (solo trasmettitore; archetto non incluso)
Antenna (L/PxA):	Ø3 x 65 mm
Peso Netto Trasmettitore Tasca- bile:	0.64kg

7. GARANZIA E ASSISTENZA

Tutti i prodotti SOUNDSATION dispongono di una garanzia di due anni. Questa garanzia di due anni è valida dalla data di acquisto, come indicato dal documento di acquisto.

I seguenti casi / componenti non sono coperti dalla garanzia di cui sopra:

- Tutti gli accessori forniti con il prodotto
- Uso improprio
- Guasto dovuto all'usura
- Ogni modifica del prodotto effettuata dall'utente o da terzi

SOUNDSATION deve soddisfare gli obblighi di garanzia dovuti a eventuali materiali non conformi o difetti di fabbricazione, rimediando gratuitamente e a discrezione di SOUNDSATION sia mediante riparazione o sostituendo singole parti o l'intero apparecchio. Eventuali parti difettose rimosse da un prodotto durante il corso di una richiesta di garanzia diventano di proprietà di SOUNDSATION.

Durante il periodo di garanzia, i prodotti difettosi possono essere restituiti al rivenditore SOUNDSATION locale con prova di acquisto originale. Per evitare danni durante il trasporto, si prega di utilizzare l'imballo originale, se disponibile. In alternativa è possibile inviare il prodotto a SERVICE CENTER SOUNDSATION - Via Enzo Ferrari, 10 - 62017 Porto Recanati - Italia. Per poter inviare un prodotto al centro di assistenza è necessario un numero di RMA. Le spese di trasporto devono essere coperte dal proprietario del prodotto.

Per ulteriori informazioni visitate il sito: www.soundsationmusic.com

8. AVVISO

LEGGETE ATTENTAMENTE - solo per UE e SEE (Norvegia, Islanda e Liechtenstein).



Questo simbolo indica che il prodotto non deve essere smaltito con i rifiuti domestici, in base alla direttiva RAEE (2202/96/CE) e legislazione nazionale.

Il prodotto deve essere consegnato a un centro di raccolta differenziata o, in caso di ritiro dell'usato quando si acquista un nuovo prodotto simile, ad un rivenditore autorizzato per il riciclaggio di apparecchiature elettriche ed elettroniche (WEEE).

Un uso improprio di questo tipo di rifiuti può avere un impatto negativo sull'ambiente e sulla salute umana a causa di sostanze potenzialmente pericolose che sono generalmente associate alle apparecchiature elettriche ed elettroniche. Allo stesso tempo, la vostra collaborazione per il corretto smaltimento di questo prodotto contribuirà a un utilizzo efficace delle risorse naturali.

Per ulteriori informazioni sui punti di raccolta delle apparecchiature da rottamare, contattate il comune, l'autorità di gestione dei rifiuti, strutture coinvolte nel sistema RAEE o il servizio di smaltimento dei rifiuti domestici.

9. DECLARATION OF CONFORMITY



Importazione e Distribuzione Strumenti Musicali e Accessori

Via Enzo Ferrari, 10
62017 Porto Recanati - Italy
Tel: +39 071 7595011 Fax: +39 071 7595099
info@frenexport.it - www.frenexport.it

P.IVA E C.F. IT00260710439
Banca BANCA DELLE MARCHE spa
IBAN IT84 M060 5569 1310 0000 0001 952

TO: whom it may concer

EU DECLARATION OF CONFORMITY

We, FRENEXPOR SPA,
of Via Enzo Ferrari, 10 – 62017 Porto Recanati (MC) Italy

Declare under our sole responsibility that following products:

Models: SOUNDSATION WF-U4 FITNESS
Description: UHF 16-Channel wireless systems

conform to the essential requirements of:

- Directive on the general safety of product 2001/95/CE
- European Low Voltage Directive 2006/95/EC
- European EMC Directive 2004/108/EC
- European Radio & Telecommunications Terminal Equipment (R&TTE) Directive 1999/5/EC

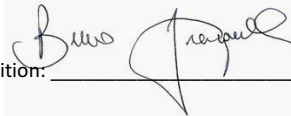
comply with the following standards (depend on type of product):

- EN 60065:2002 + A1:2006 + A11:2008 + A2:2010 + A12:2011
- EN 62479:2010
- ETSI EN 301 489-1 V1.9.2 (2011-09)
- ETSI EN 301 489-9 V1.4.1 (2007-11)
- ETSI EN 300 422-1 V1.5.1 (2015-06)
- ETSI EN 300 422-2 V1.4.1 (2015-06)

conform to RoHS directive 2011/65/EC
and related amendments.

Porto Recanati, 04/07/2016

Position: _____





CE1622
MADE IN CHINA

This product is imported in EU by
Questo prodotto viene importato nella UE da
FRENEEXPORT SPA – Via Enzo Ferrari, 10 - 62017 Porto Recanati - Italy

WWW.SOUNDSATIONMUSIC.COM

Soundsation® is a registered trademark of FRENEEXPORT SPA - Italy
Soundsation® è un marchio di fabbrica registrato della FRENEEXPORT SPA - Italy



WWW.SOUNDSATIONMUSIC.COM