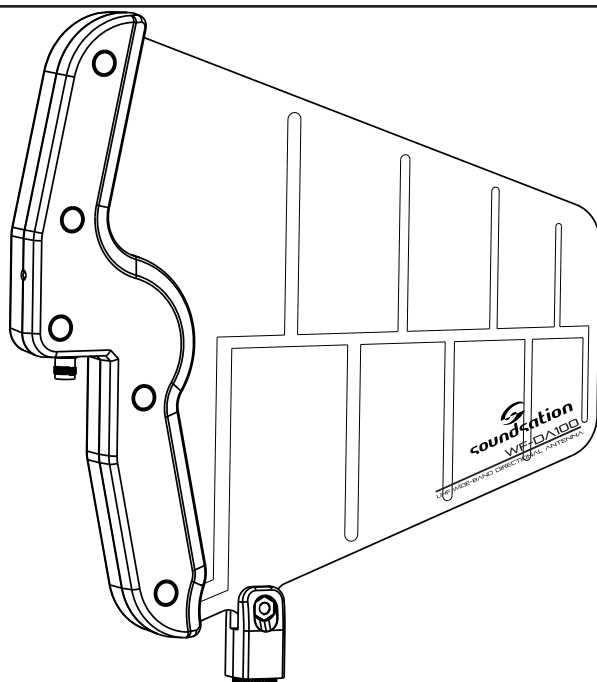




soundstation

WF-DA100

UHF WIDEBAND ACTIVE DIRECTIONAL ANTENNA



USER MANUAL MANUALE UTENTE

*Please read this manual carefully and properly take care of it
Leggete questo manuale e conservatelo per future consultazioni*



Dear customer,

First of all thanks for purchasing a SOUNDSATION® product. Our mission is to satisfy all possible needs of musical instrument and professional audio users offering a wide range of products using the latest technologies.

We hope you will be satisfied with this item and, if you want to collaborate, we are looking for a feedback from you about the operation of the product and possible improvements to introduce in the next future. Go to our website www.soundsation-music.com and send an e-mail with your opinion, this will help us to build instruments ever closer to customer's real requirements.

One last thing: read this manual before using the instrument, an incorrect operation can cause damages to you and to the unit. Take care!

The SOUNDSATION Team

Gentile Cliente,

Grazie per aver scelto un prodotto SOUNDSATION®. La nostra missione è quella di offrire ai nostri utenti una vasta gamma di strumenti musicali ed apparecchiature audio e lighting con tecnologie di ultima generazione.

Speriamo di aver soddisfatto le vostre aspettative e, se voleste collaborare, saremo lieti di ricevere un vostro feedback sulla qualità del prodotto al fine di migliorare costantemente la nostra produzione. Visitate il nostro sito www.soundsationmusic.com ed inviateci una mail con la vostra opinione, questo ci aiuterà a sviluppare nuovi prodotti quanto più vicini alle vostre esigenze.

Un'ultima cosa, leggete il presente manuale al fine di evitare danni alla persona ed al prodotto, derivanti da un utilizzo non corretto.

Il Team SOUNDSATION

TABLE OF CONTENTS

1. INTRODUCTION.....	4
2. UNPACKING	5
3. PARTS NAME AND FUNCTIONS	5
4. SETUP INSTRUCTION.....	6
5. SPECIFICATIONS	8
6. WARRANTY AND SERVICE	9
7. WARNING.....	10

TAKING CARE OF YOUR PRODUCT

- ▶ Read these instructions
- ▶ Keep these instructions
- ▶ Heed all warnings
- ▶ Follow all instructions

WATER / MOISTURE

To avoid the risk to damage the device, please do not expose the equipment to rain or moisture.

HEAT

The apparatus should be located away from heat sources such as radiators, stoves or other appliances that produce heat.

LIQUIDS ENTRY

Avoid introducing liquids into the device.

CLEANING

Clean only with a dry cloth. Do not use any solvents such as benzene or alcohol.


SERVICING

In case of failure or malfunction, stop using the unit immediately. Never try to repair the unit by yourself. Repairs performed by unqualified persons can cause damage or malfunction. Please contact the nearest authorized service center. Any damage caused by the violation of the rules described in this manual is out of the insurance and therefore our company will not take responsibility.

I. INTRODUCTION

WF-DA100 is a directional antenna for professional receiving within UHF range. Optimized for 400MHz~1000MHz, it has a 4~6dBi high directional characteristic which

is ideal for the environment that needs specific direction usage. The most unique feature is connected to receivers directly. Besides, it is built with a 15dB high gain booster specifically for long distance receiving, compensate for coaxial cable connected to the receiver caused. The power of the amplifier is derived from the coaxial cable connected to the antenna divider or ACT-Series receivers. The product is ideal for both indoor and outdoor usage. Please choose the frequency of the local radio range. We shall not be responsible for any problems caused by your failure to comply with the local laws and regulations.

 **Warning: Our products are subject to a process of continual further development. Therefore the technical characteristics are subject to change without notice.**

2. UNPACKING

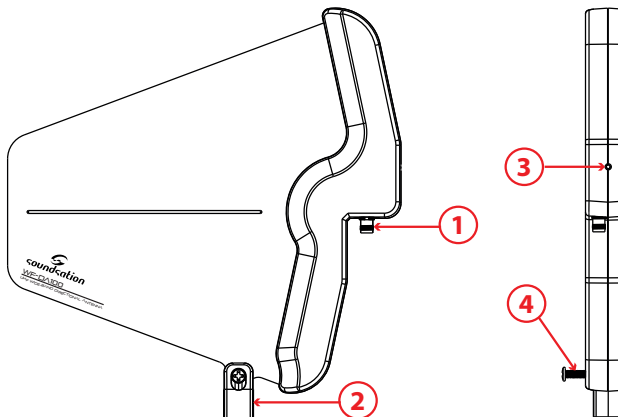
Carefully unpack the box and check the contents to ensure that all parts are present and in good conditions. Check all of the following components inside the carton box:

- ▶ WF-DA100 Directional Antenna
- ▶ 1 x 5m cable (BNC to BNC)
- ▶ User Manual

If anything damaged during transport, notify the shipper immediately and keep the packing material for inspection. Again, please save the carton and all packing materials. If the fixture must be returned to manufacturer, it is important that the fixture be returned in the original manufacturer box and packing.

 **ATTENTION: Packaging carton is not a toy! Keep out of reach of children!!! Keep in a safe place the original packaging material for future use.**

3. PARTS NAME AND FUNCTIONS



1) ANTENNA CABLE CONNECTOR (BNC)

Install with a 15dB-booster. According to the actual conditions, it need to have 5-20m antenna cable to connect the receivers of antenna dividers which offer 8V-12V DC bias output power

2) ADAPTER FOR SETUP ON TRIPOD

3) POWER LED INDICATOR

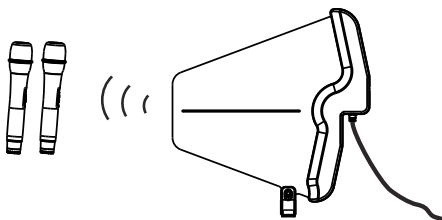
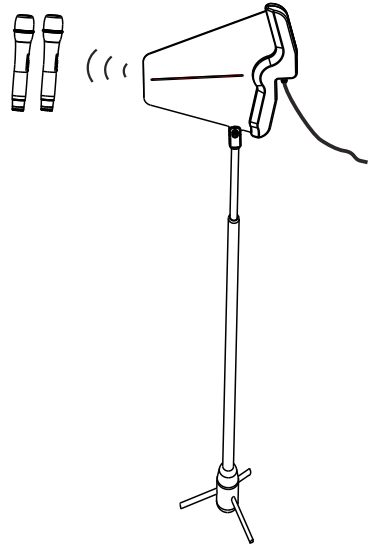
The LED lights with the 8V-12V DC bias power input from receivers and the booster will be started at the same time.

4) HOLDING KNOB

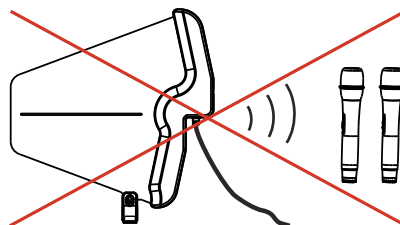
Holding antenna's direction. Generally, loose the screw to adjust antenna vertical direction and tighten the button to hold the direction when it fixed.

4. SETUP INSTRUCTION

1. Place the adapter **②** on the tripod and then screw it in completely.
2. The antenna connector **①**, should be connect 5-20m antenna cable (BNC) to ACT-Series receivers or antenna dividers. While switching on the receiver or antenna divider, check the power indicator. If the indicator does not light up, it means the built-in booster is failed.
3. Adjust antenna's directional angle to proper position for best performance result as shown below.



Avoid placing the antenna incorrectly as shown below



ATTENTION: When using the connector ①, please aware that the inside wire of the antenna cable can't touch the case itself for short circuit cause the connection socket equipping with the 8V-12VDC bias power. The coaxial cable length has to keep between 5 to 20 meters , or the signal saturation would occur due to the over-gain from booster.

5. SPECIFICATIONS

Bandwidth	400MHz -- 1000MHz
Gain	4-6 dBi
Amplifier Gain	15±1dB
VSWR (Voltage Standing Wave Ratio)	2:1
3dB beam width	75°vertical polarization plane and horizontal polarization
Power consumption	200mW
Antenna connector	BNC female
Size (WxHxD)	31 x 3 x 30,5 cm
Package Size (WxHxD)	36,9 x 5,7 x 36,1 cm
Weight	0,45kg
Package Weight	0,76kg

6. WARRANTY AND SERVICE

All SOUNDSATION products feature a limited two-year warranty. This two-year warranty is specific to the date of purchase as shown on your purchase receipt.

The following cases/components are not covered from the above warranty:

- ▶ Any accessories supplied with the product
- ▶ Improper use
- ▶ Fault due to wear and tear
- ▶ Any modification of the product effected by the user or a third party

SOUNDSATION shall satisfy the warranty obligations by remedying any material or manufacturing faults free of charge at SOUNDSATION's discretion either by repair or by exchanging individual parts or the entire appliance.

Any defective parts removed from a product during the course of a warranty claim shall become the property of SOUNDSATION. While under warranty period, defective products may be returned to your local SOUNDSATION dealer together with original proof of purchase. To avoid any damages in transit, please use the original packaging if available.

Alternatively you can send the product to SOUNDSATION SERVICE CENTER – Via Enzo Ferrari , 10 – 62017 Porto Recanati - Italy . In order to send a product to service center you need an RMA number. Shipping charges have to be covered by the owner of the product.

For further information please visit www.soundsationmusic.com

7. WARNING

PLEASE READ CAREFULLY – EU and EEA (Norway, Iceland and Liechtenstein) only



This symbol indicates that this product is not to be disposed of with your household waste, according to the WEEE Directive (2002/96/EC) and your national law.

This product should be handed over to a designated collection point, e.g., on an authorized one-for-one basis when you buy a new similar product or to an authorized collection site for recycling waste electrical and electronic equipment (WEEE).

Improper handling of this type of waste could have a possible negative impact on the environment and human health due to potentially hazardous substances that are generally associated with EEE. At the same time, your cooperation in the correct disposal of this product will contribute to the effective usage of natural resources.

For more information about where you can drop off your waste equipment for recycling, please contact your local city office, waste authority, approved WEEE scheme or your household waste disposal service.

SOMMARIO

8. INTRODUZIONE	9
9. DISIMBALLAGGIO	9
10. NOMI DELLE PARTI E FUNZIONI	10
11. ISTRUZIONI PER L'INSTALLAZIONE	11
12. SPECIFICHE	13
13. GARANZIA E ASSISTENZA	14
14. AVVISO	14

CURA DEL PRODOTTO

- ▶ Leggete queste istruzioni
- ▶ Conservate queste istruzioni
- ▶ Rispettate tutte le avvertenze
- ▶ Seguite tutte le istruzioni

ACQUA / UMIDITÀ

Per evitare il rischio di danneggiamento, non esporre l'apparecchiatura alla pioggia o all'umidità.

CALORE

L'apparecchio deve essere posto lontano da fonti di calore come radiatori, stufe o altri apparecchi che producono calore.

INTRODUZIONE DI LIQUIDI

Non introdurre liquidi all'interno dell'apparato per ragioni di sicurezza

PULIZIA

Pulite solo con un panno asciutto. Non utilizzate solventi come benzolo o alcol.

MANUTENZIONE

In caso di guasto o malfunzionamento, interrompere immediatamente l'uso dell'unità. Non cercare mai di riparare l'unità da soli. Le riparazioni eseguite da personale non qualificato possono causare danni o malfunzionamenti. Si prega di contattare il centro di assistenza autorizzato più vicino. Qualsiasi danno causato dalla violazione delle regole descritte in questo manuale è fuori dalla assicurazione e pertanto la nostra azienda non si assumerà alcuna responsabilità

8. INTRODUZIONE

WF-DA100 è un'antenna direzionale per ricezione professionale all'interno del range UHF. Ottimizzata per 400 MHz ~ 1000 MHz, ha una alta caratteristica direzionale da 4 ~ 6dBi, ideale per ambienti che richiedono un uso specifico della direzione. Una delle caratteristiche principali è che può essere collegata direttamente ai ricevitori. Inoltre, è costruita con un amplificatore ad alto guadagno da 15 dB specificamente per la ricezione a lunga distanza e per compensare il cavo coassiale collegato al ricevitore. La potenza dell'amplificatore è derivata dal cavo coassiale collegato al divisore dell'antenna o ai ricevitori della serie ACT. Il prodotto è ideale sia per uso interno che esterno. Si prega di scegliere frequenze radio consentite a livello locale. Non saremo responsabili per eventuali problemi causati dal mancato rispetto delle leggi e dei regolamenti locali

 **ATTENZIONE: I nostri prodotti sono soggetti a un processo di continuo ed ulteriore sviluppo. Pertanto le caratteristiche tecniche sono soggette a modifiche senza preavviso.**

9. DISIMBALLAGGIO

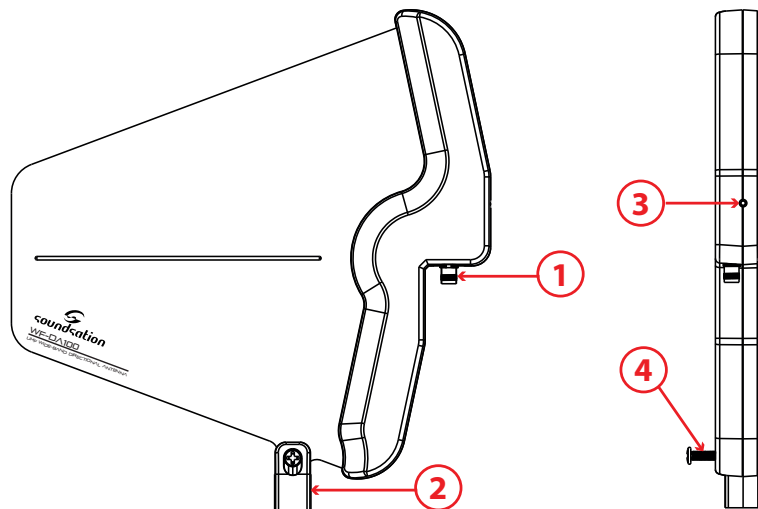
Aprire con attenzione l'imballo e controllare il contenuto per assicurarsi che tutte le parti siano in buone condizioni. Verificate i seguenti componenti:

- ▶ Antenna direzionale WF-DA100
- ▶ Manuale di istruzioni
- ▶ Un cavo da 5m (da BNC a BNC)

In caso di danni durante il trasporto, informare immediatamente lo spedizioniere e conservare il cartone e tutti materiali di imballaggio per l'ispezione. Se l'apparecchiatura deve essere restituita al produttore, è importante che questo avvenga utilizzando la confezione e l'imballaggio originali.

 **ATTENZIONE: Il cartone di imballaggio non è un giocattolo! Tenere fuori dalla portata dei bambini!!! Conservare il materiale di imballaggio originale in un luogo sicuro per usi futuri.**

10. NOMI DELLE PARTI E FUNZIONI



1. CONNETTORE PER CAVO ANTENNA (BNC)

Installare con un amplificatore da 15dB. In base alle condizioni effettive, è necessario disporre di un cavo antenna da 5-20 m per collegare i ricevitori dei divisori dell'antenna che offrono potenza di uscita polarizzata da 8 V a 12 V CC.

2. ADATTATORE PER INSTALLAZIONE SU TREPPIEDE

3. INDICATORE LED DI ALIMENTAZIONE

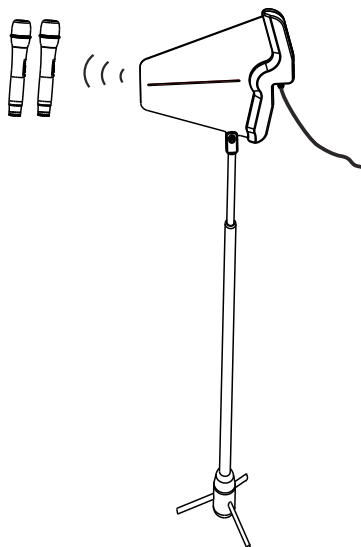
Il LED si illumina con l'ingresso di polarizzazione da 8 V a 12 V CC dai ricevitori. Contemporaneamente si avvierà l'amplificatore.

4. VITE DI FISSAGGIO

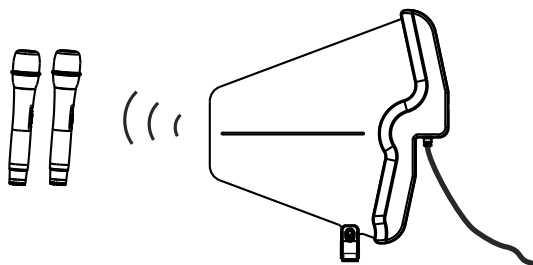
Tale vite serve per fissare la direzione dell'antenna in verticale. Allentare la vite per regolare la direzione dell'antenna e stringere il pulsante per mantenere la direzione quando viene fissata.

II. ISTRUZIONI PER L'INSTALLAZIONE

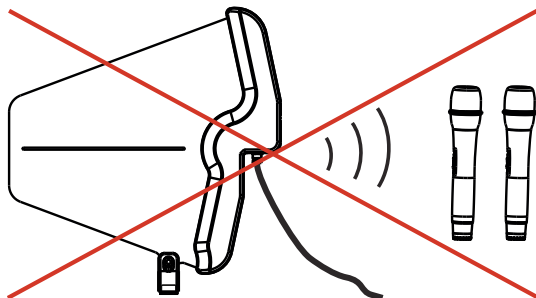
1. Posizionare l'adattatore ② sul treppiede e quindi avvitarlo completamente.




2. Il connettore dell'antenna deve essere collegato ai ricevitori della serie ACT o ai divisori dell'antenna con un cavo apposito (BNC) da 5-20 m. Mentre si accende il ricevitore o il divisore dell'antenna, controllare l'indicatore di alimentazione. Se l'indicatore non si accende, significa che l'amplificatore incorporato non funziona.
3. Regolare l'angolo direzionale dell'antenna sulla posizione corretta per ottenere i migliori risultati di prestazione, come mostrato di seguito.



4. Evitare di posizionare l'antenna in modo errato come mostrato di seguito



 **ATTENZIONE:** Quando si utilizza il connettore ^①, tenere presente che il filo interno del cavo dell'antenna non può toccare la calza o il telaio poiché si provocherebbe un cortocircuito, dato che la presa di connessione è dotata di alimentazione da polarizzazione da 8 V a 12 V CC. La lunghezza del cavo coassiale deve essere compresa tra 5 e 20 metri, altrimenti si verificherebbe la saturazione del segnale a causa del sovra-guadagno derivante dall'amplificatore.

12. SPECIFICHE

Larghezza Banda	400MHz -- 1000MHz
Guadagno	4-6 dBi
Guadagno Amplificazione	15±1dB
VSWR (Rapporto di onda stazionaria in tensione)	2:1
Larghezza di banda 3dB	Piano di polarizzazione verticale a 75 ° e polarizzazione orizzontale
Consumo Potenza	200mW
Connettore Antenna	BNC Femmina
Dimensioni (LxAxP)	31 x 3 x 30,5 cm
Dimensioni Imballo (LxAxP)	36,9 x 5,7 x 36,1 cm
Peso	0,45kg
Peso Imballo	0,76kg

13. GARANZIA E ASSISTENZA

Tutti i prodotti SOUNDSATION dispongono di una garanzia di due anni. Questa garanzia di due anni è valida dalla data di acquisto, come indicato dal documento di acquisto.

I seguenti casi / componenti non sono coperti dalla garanzia di cui sopra:

- Tutti gli accessori forniti con il prodotto
- Uso improprio
- Guasto dovuto all'usura
- Ogni modifica del prodotto effettuata dall'utente o da terzi

SOUNDSATION deve soddisfare gli obblighi di garanzia dovuti a eventuali materiali non conformi o difetti di fabbricazione, rimediando gratuitamente e a discrezione di SOUNDSATION sia mediante riparazione o sostituendo singole parti o l'intero apparecchio. Eventuali parti difettose rimosse da un prodotto durante il corso di una richiesta di garanzia diventano di proprietà di SOUNDSATION.

Durante il periodo di garanzia, i prodotti difettosi possono essere restituiti al rivenditore SOUNDSATION locale con prova di acquisto originale. Per evitare danni durante il trasporto, si prega di utilizzare l'imballo originale, se disponibile. In alternativa è possibile inviare il prodotto a SERVICE CENTER SOUNDSATION - Via Enzo Ferrari, 10 - 62017 Porto Recanati - Italia. Per poter inviare un prodotto al centro di assistenza è necessario un numero di RMA. Le spese di trasporto devono essere coperte dal proprietario del prodotto.

Per ulteriori informazioni visitate il sito: www.soundsationmusic.com

14. AVVISO

LEGGETE ATTENTAMENTE - solo per UE e SEE (Norvegia, Islanda e Liechtenstein).



Questo simbolo indica che il prodotto non deve essere smaltito con i rifiuti domestici, in base alla direttiva RAEE (2202/96/CE) e legislazione nazionale.

Il prodotto deve essere consegnato a un centro di raccolta differenziata o, in caso di ritiro dell'usato quando si acquista un nuovo prodotto simile, ad un rivenditore autorizzato per il riciclaggio di apparecchiature elettriche ed elettroniche (WEEE).

Un uso improprio di questo tipo di rifiuti può avere un impatto negativo sull'ambiente e sulla salute umana a causa di sostanze potenzialmente pericolose che sono generalmente associate alle apparecchiature elettriche ed elettroniche. Allo stesso tempo, la vostra collaborazione per il corretto smaltimento di questo prodotto contribuirà a un utilizzo efficace delle risorse naturali.

Per ulteriori informazioni sui punti di raccolta delle apparecchiature da rottamare, contattate il comune, l'autorità di gestione dei rifiuti, strutture coinvolte nel sistema RAEE o il servizio di smaltimento dei rifiuti domestici.



MADE IN CHINA

This product is imported in EU by
Questo prodotto viene importato nella UE da
FRENEXPOR SPA – Via Enzo Ferrari, 10 - 62017 Porto Recanati - Italy

WWW.SOUNDSATIONMUSIC.COM

Soundsation® is a registered trademark of FRENEXPOR SPA - Italy
Soundsation® è un marchio di fabbrica registrato della FRENEXPOR SPA - Italy



WWW.SOUNDSATIONMUSIC.COM